

TC45 & TC45 PRO

REIFENMONTIERGERÄTE

BEISSBARTH
MESSBAR BESSER

VOLUMEN-SERVICE

TC45 und TC45 Pro: Mehr und schnellere Reifenmontagen für Pkw bis 27"



Spannteller mit automatischen Spannklauen

- Spannungsbereich von 10–27 Zoll
- Doppelte Zylinder für maximale Spannkraft
- 2 Drehgeschwindigkeiten: 8 und 16 U/min
- Quadratische Form für einfachere Nutzung des Montiereisens

Auch mit Reifenbefüllung über Klauen (TI) erhältlich

Konstruktion für hohe Steifigkeit

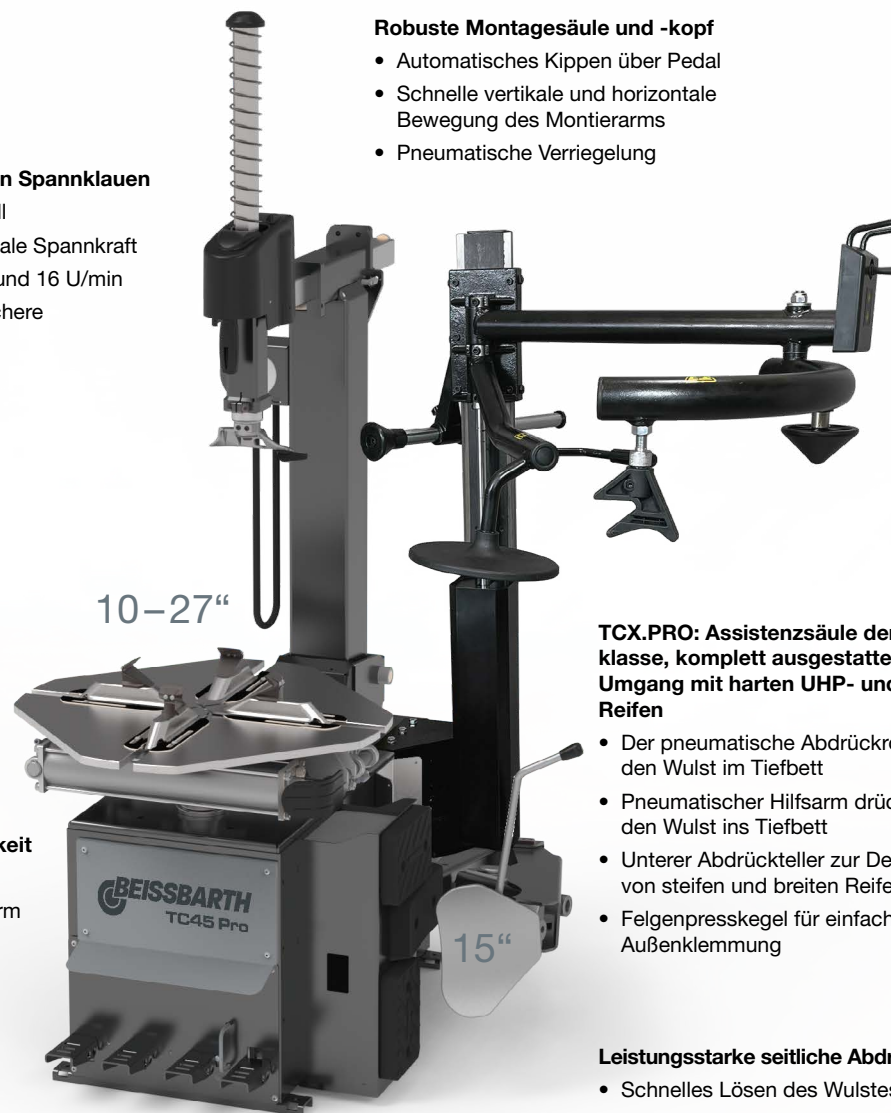
- Vollmetallpedale
- Leistungsstarker Horizontalarm
- Robuste Frontabdeckung aus Metall

Volle Kontrolle mit vier Pedalen

- Pedalsteuerung für Drehung, Abdrückschaufel, Säulenneigung und Spannklauen
- Abnehmbare Pedaleinheit zur einfacheren Wartung

Robuste Montagesäule und -kopf

- Automatisches Kippen über Pedal
- Schnelle vertikale und horizontale Bewegung des Montierarms
- Pneumatische Verriegelung



TCX.PRO: Assistenzsäule der Einstiegsklasse, komplett ausgestattet für den Umgang mit harten UHP- und Runflat-Reifen

- Der pneumatische Abdrückroller hält den Wulst im Tiefbett
- Pneumatischer Hilfsarm drückt den Wulst ins Tiefbett
- Unterer Abdrückteller zur Demontage von steifen und breiten Reifen
- Felgenpresskegel für einfachere Außenklemmung

Leistungsstarke seitliche Abdrückschaufel

- Schnelles Lösen des Wulstes
- Bis zu 15" Reifenbreite
- Dreifach verstellbare Schaufel
- Steuerung über Pedal
- Rutschhemmender Gummischutz

Lieferumfang:

Beschreibung	TC45	TC45 TI	TC45 TI	TC45 Pro
Bestellnummer	1 692 401 002	1 692 401 011	1 692 401 013	1 692 401 003
Felgeninnenspannung	12–27"	12–27"	12–27"	12–27"
Felgenaußenspannung	10–24"	10–24"	10–24"	10–24"
Max. Felgenbreite	15" 381 mm	15" 381 mm	15" 381 mm	15" 381 mm
Max. Raddurchmesser	46" 1170 mm	46" 1170 mm	46" 1170 mm	46" 1170 mm
Spanntellerhöhe	670 mm	670 mm	670 mm	670 mm
Schmiermittelbehälter	Bis zu 5 kg	Bis zu 5 kg	Bis zu 5 kg	Bis zu 5 kg
Luftdruck	8–12 bar	8–12 bar	8–12 bar	8–12 bar
Reifenbefüllung	Pedal	Reifenbefüllung über Klauen	Reifenbefüllung über Klauen	Pedal
Leistung	0,8–1,1 kW	0,8–1,1 kW	1,1 kW	0,8–1,1 kW
Stromversorgung	400 V 3 Ph 50–60 Hz	400 V 3 Ph 50–60 Hz	230 V 1 Ph 50–60 Hz	400 V 3 Ph 50–60 Hz
Drehgeschwindigkeit	8–16 U/min	8–16 U/min	7,5 U/min	8–16 U/min
WDK-zugelassen	–	–	–	●
Assistenzsäule	Optional	Optional	Optional	TCX.Pro
Pneumatischer Abdrückroller	–	–	–	Standard
Pneumatischer Hilfsarm	–	–	–	Standard
Abdrückteller	–	–	–	Standard
Felgenpresser	–	–	–	Standard

Standardzubehör	TC45	TC45 TI	TC45 TI	TC22 Pro
Schutz Montagekopf vorn	5x	5x	5x	5x
Schutz Montagekopf hinten	2x	2x	2x	2x
Zylinderschutz	●	●	●	●
Netzstecker	●	●	●	●
Pinself	●	●	●	●
Montiereisen	Standard	Standard	Standard	WDK
Schutz für Montiereisen	Optional	Optional	Optional	●
Schutz für Abdrückschaufel	Optional	Optional	Optional	●
WDK-Felgenklemme RFT/UHP	Optional	Optional	Optional	●
WDK-Felgenschutz	Optional	Optional	Optional	●

Optionales Zubehör:



Zubehörunterbringung
Für zusätzliches Zubehör
Bestellnummer: 1 692 402 014



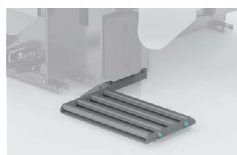
TCX.Pro
Pneumatische Assistenzsäule
Bestellnummer: 1 692 402 018



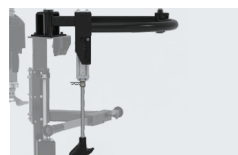
TCX.Pro2
Assistenzsäule
Bestellnummer: 1 692 402 017



BeadLock Pro
Verhindert ein Verrutschen harter Reifen auf der Felge
Bestellnummer: 1 692 402 003



Rollenbett
Räder drehen ohne Anheben
Bestellnummer: 1 692 402 036



TCX.Pro2
Pneumatischer Hilfsarm
Bestellnummer: 1 692 402 016

Gerätemaße TC45:

